

수퍼빈(주)

개 요	회사명	(주)수퍼빈	설립일	2015.06.17
	대표이사	김정빈	소재지	서울특별시 강남구 언주로
	자본금	100백만원	업종	서비스 사업
기 술	학교	한국과학기술원(KAIST)	개발자(소속)	권인소 교수(전기 및 전자공학과)
	기술완성단계	시제품 제작 및 평가	참여형태	기술이전
파 트 너 사	회사명	금융기계(주)	사업분야	섬유기계 제조 및 수리업

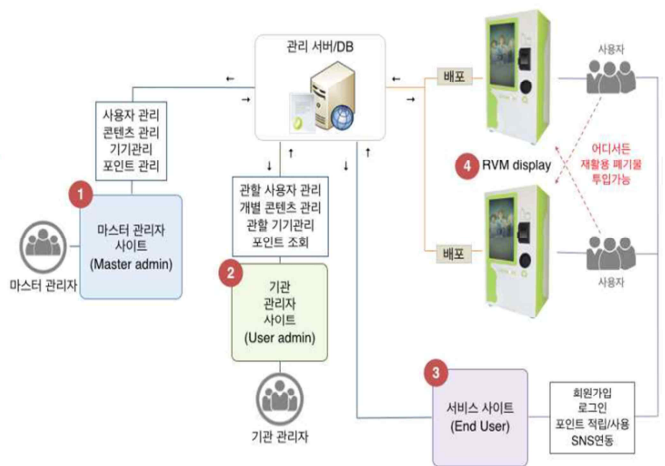
사업 개요

기술 요약	<ul style="list-style-type: none"> • 3D 물체 인식 기술 <ul style="list-style-type: none"> - 특정 물체에 대응하는 영상 신호를 입력, 물체의 특정 코너점을 중심으로 특징점을 추출해 기존 데이터베이스에 저장된 모델과 비교/식별하는 기술 • 3D 물체 인식법을 바탕으로 운영되는 RVM(Reverse Vending Machine) 서비스 제공
시장 현황	<ul style="list-style-type: none"> • 글로벌 잠재 시장 추정시, RVM 시장 규모는 약 230만대(46조)로 추정 - M/S 1위 TOMRA가 추정한 현 글로벌 RVM 시장은 연간 2,300억 수준 • 국내의 제도적 및 사회적 니즈에 따라 2017년부터 RVM 시장 본격적 형성 예상 - 각종 제도정비에 따라 향후 5년간 70%이상 고성장 예상
사업화 계획	<ul style="list-style-type: none"> • 1단계('16년) 한국형 RVM 양산 추진 및 보상서비스 안정화 • 2단계(17년 이후) B2B 고객 확대 및 신규 Built-in 제품 개발 • 3단계(19년 이후) 브랜드 완성도 제고 및 엔지니어링 수출 추진

세계 수준과의 기술 비교

구분	TOMRA Tomra社 (노르웨이)	Digi社 (일본)	당사 (한국)
인식방식	형상/바코드 인식	형상/바코드 인식	형상/바코드 인식
처리속도(s/q'ty)	3.5s	3.6s	3s
보상 서비스 및 지원	없음	공급자용 빅데이터 가공서비스 제공	사용자용 O2O 플랫폼을 활용한 상거래 서비스 제공
주요 설치 국가	유럽	미주 및 아시아	한국
제품이미지			

<RVM 제품 비교>



<RVM 운영방식>